



# 开关电源基础知识



脉宽调制 (PWM) 与脉冲频率调制 (PFM)



# 概述

- ➔ PWM 和 PFM 是两大类 DC-DC 转换器架构
- ➔ 每种类型的性能特征是不一样的
  - 重负载和轻负载时的效率
  - 负载调节
  - 设计复杂性
  - EMI / 噪声考虑
- ➔ 集成型转换器解决方案可整合这两种操作模式以利用它们各自的优势



# 典型便携式电源应用实例

## ➔ 降压转换器 – 电源处理器或“数字负载”

- 负载水平有可能发生显著的变化：在“睡眠”时为 1~2 mA，而在“主动”操作期间则可达几百 mA
- 期盼 / 需要在整个负载范围内实现高效率
- 需要上佳（足够的）负载调节以处理瞬态状况

## ➔ 升压转换器 – LED 背光灯、音频偏置电源轨或其他的“模拟”负载

- 对于噪声 / 纹波的敏感度在很大程度上取决于应用
- 对于 LED 应用，可以采用不同类型的亮度控制方法



# 定义 – PWM 和 PFM

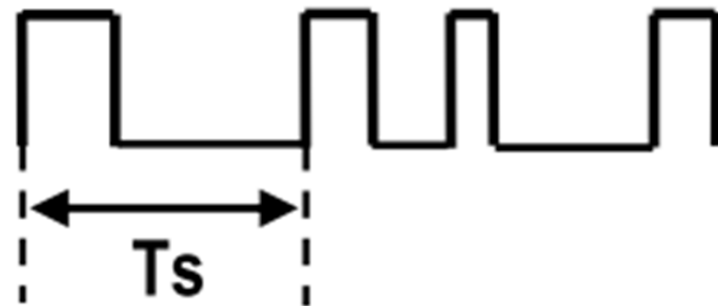
## PWM 转换器

- PWM = 脉宽调制
- 一种转换器架构：固定频率振荡器
- 驱动信号：恒定频率，具有可变的占空比（功率 FET 导通时间与总开关周期之比）



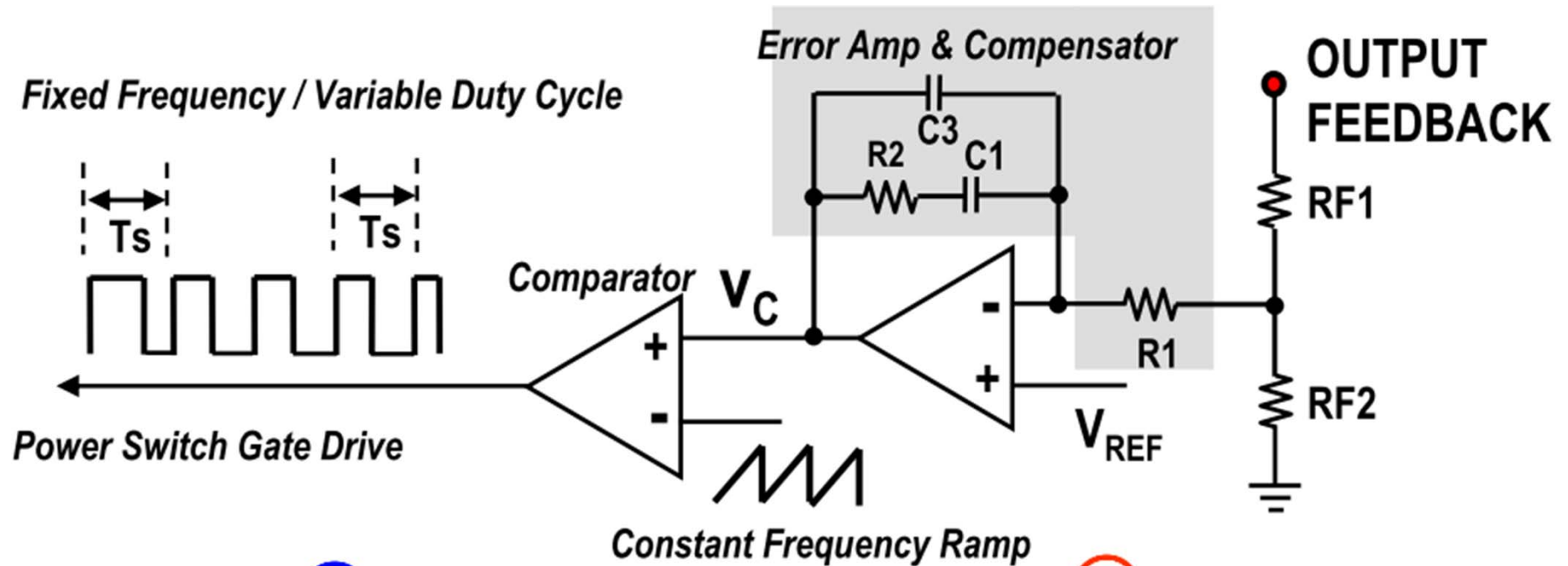
## PFM 转换器

- PFM = 脉冲频率调制
- 采用了一个可变频率时钟
- PFM 转换器实例：“恒定导通时间”或“恒定关断时间”控制 DC-DC 转换器。
- 有几种 PFM 变种，而且该术语用于指后面讨论的其他操作模式...





# PWM 控制架构



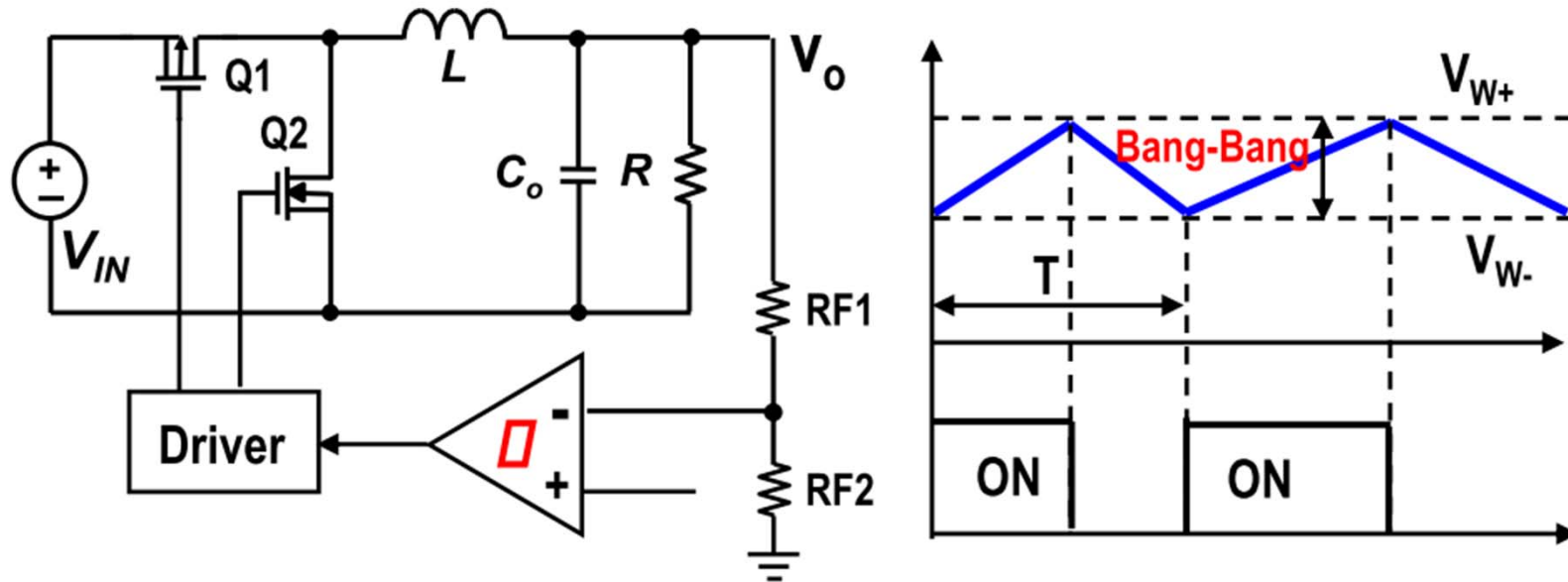
- 中等和重负载条件下可实现良好的效率
- 开关频率由PWM斜坡信号频率设定



- 效率在轻负载条件下显著下降
- 快速瞬态响应和高稳定性需要仰仗上佳的补偿网络设计



# 滞环模式控制



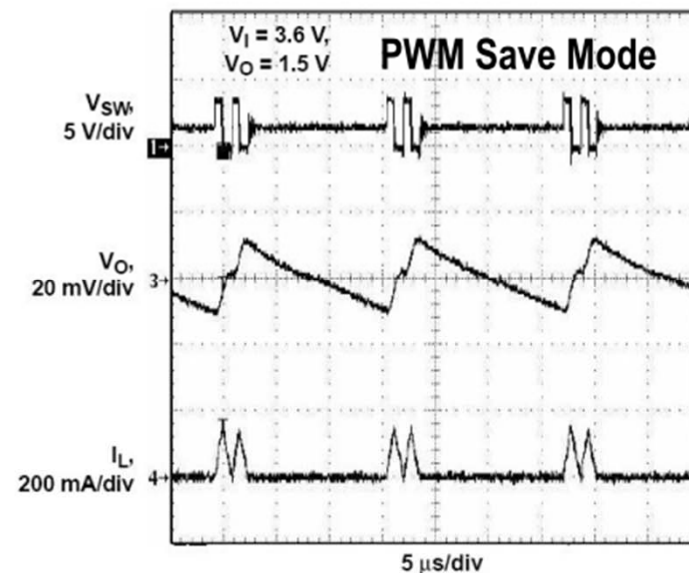
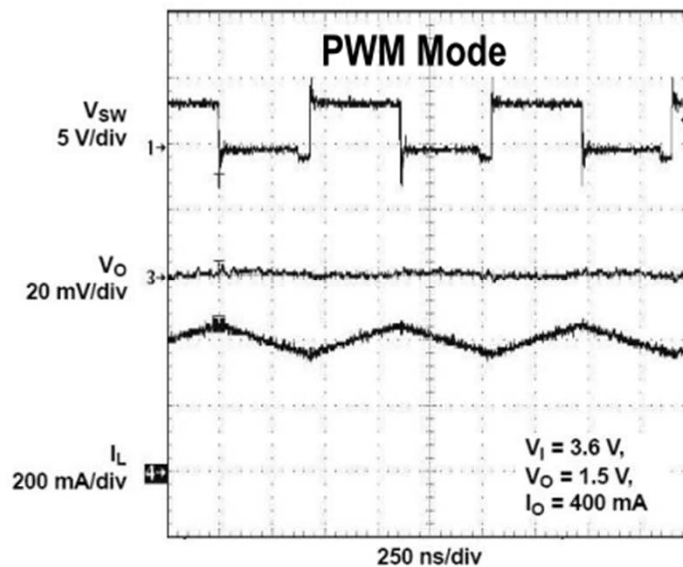
FET 的接通和关断基于输出电压的检测

- 开关式 (Bang-Bang) 控制：输出电压始终恰好高于或低于理想设定点
- 比较器迟滞用于保持可预测的操作并避免开关“跳动”。



# 脉冲跳跃 / 省电模式

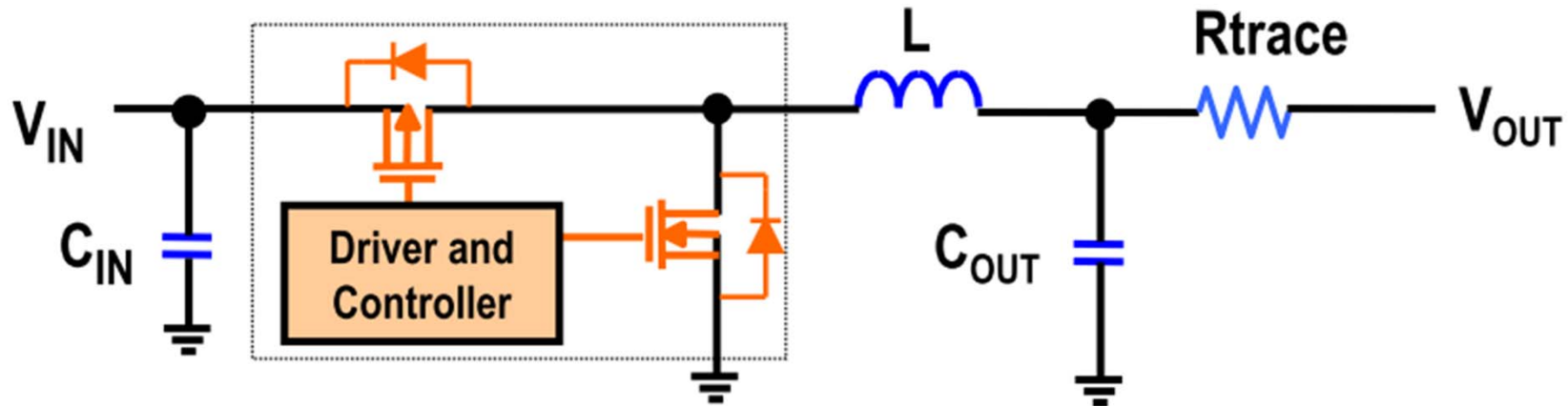
- ➔ 在轻负载时，PWM 转换器能自动切换至一种“低功耗”模式以最大限度减少电池电流消耗
- ➔ 该模式有时被称为“PFM” – 但实际上是一个间歇式地接通和关断的固定频率 (PWM) 转换器





# 转换器效率和损耗

“损耗” = 任何从输入吸收而未传送至输出的能量



## MOSFET

- 开关损耗
- 栅极驱动损耗
- 传导损耗

## 无源组件

- $L$ : 绕组和磁芯损耗
- 阻性损耗
- 电容器 ESR 损耗

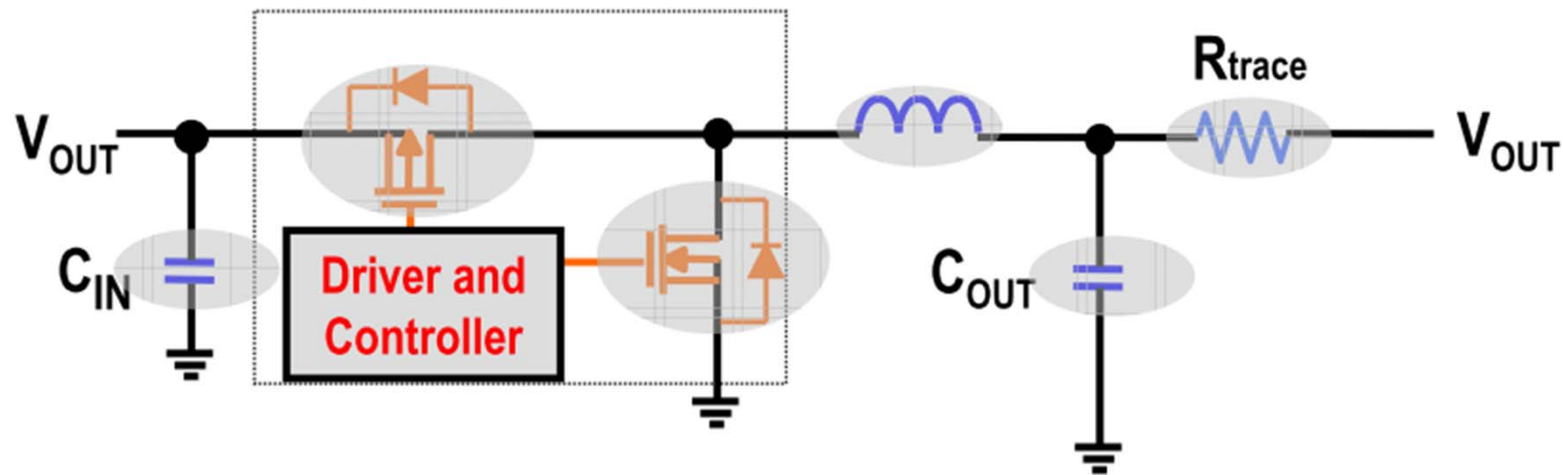
## 转换器 IC

- 内部基准
- 振荡器电路
- 栅极驱动电路



# 转换器效率和损耗

- ➔ 在轻负载时，无源组件和 FET 损耗显著下降
- ➔ IC 内部电流受振荡器的支配
- ➔ 某个固定频率上，IC 工作电流不会随负载而减小





## IC 的工作电流会影响轻负载效率

➡ 假如负载电流约为 1 mA，则 IC 的内部电流在 4 mA 左右

- “最好情况”效率 < 20%

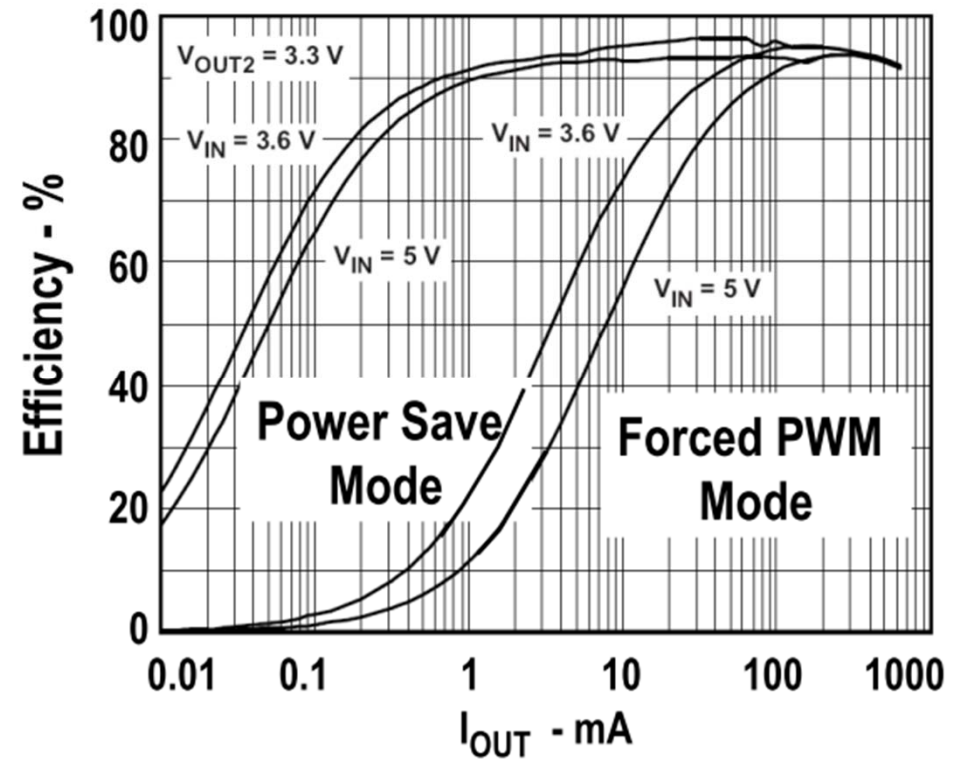
➡ 如果负载电流约为 200 mA，则 IC 的内部电流为 4 mA 左右

- “最好情况”效率 > 90%



# 双模式降压转换器

- ➔ 在 PWM 模式中 IC 工作电流约为 3.5 mA
- ➔ 在省电模式中 IC 工作电流约为 23  $\mu$ A

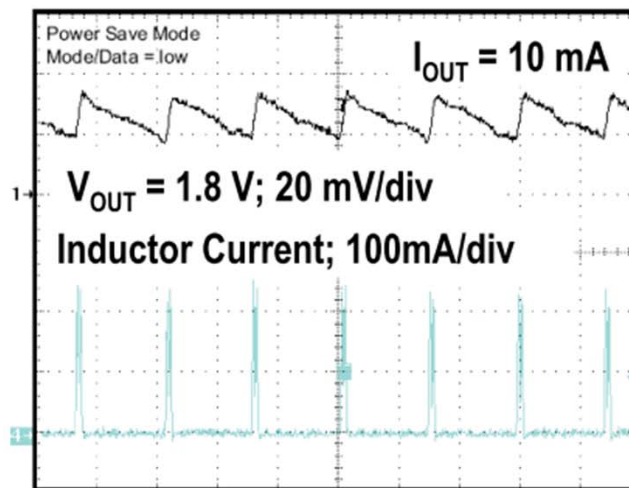




# 输出纹波差异

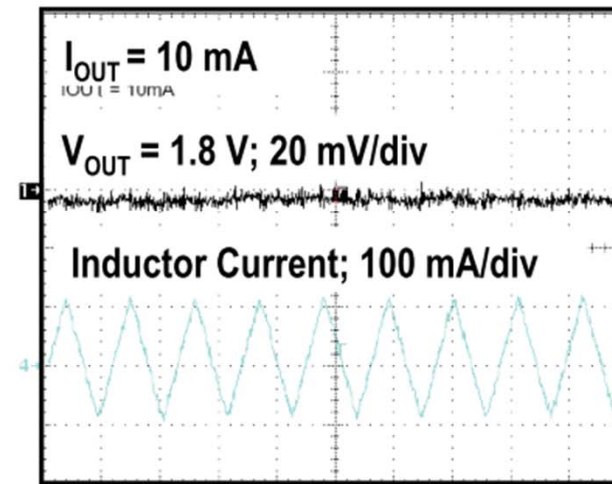
- ➔ 采用省电模式时的一项折衷：在某一给定的负载电流条件下输出纹波较高
- ➔ 在本例中达到了  $15 \text{ mV}_{\text{PP}}$ ，而 PWM 模式则仅为  $< 5 \text{ mV}_{\text{PP}}$

Output Voltage Ripple  
In Power Save Mode



10  $\mu\text{s/div}$

Output Voltage Ripple  
In Forced PWM Mode

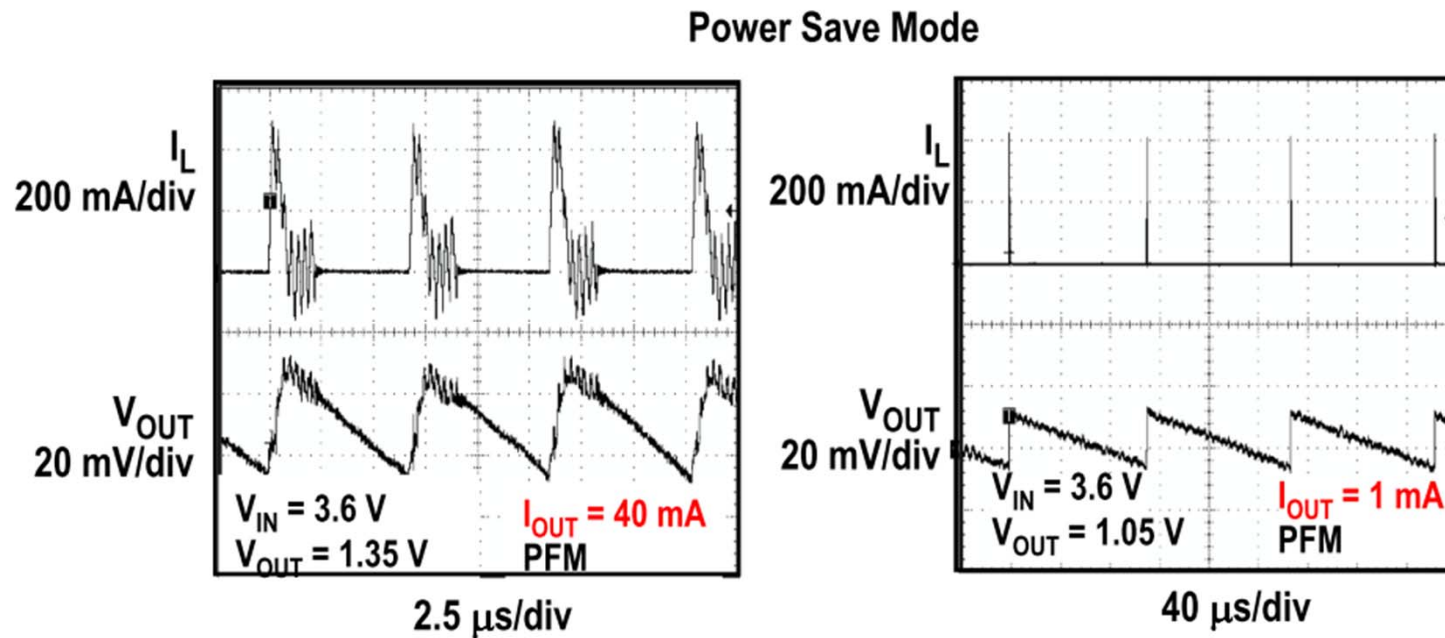


Time base - 400 ns/Div



# 脉冲跳跃间隔取决于负载

- ➔ 随着负载的增加，开关脉冲出现的频度增高（在40mA时每6.5 $\mu$ s出现一次，而在1mA时则是每100 $\mu$ s出现一次）
- ➔ 如果负载充分增加，则转换器将恢复恒定频率操作





# 省电模式与强制 PWM 模式的对比 (在 10 至 30 mA 负载瞬变条件下)

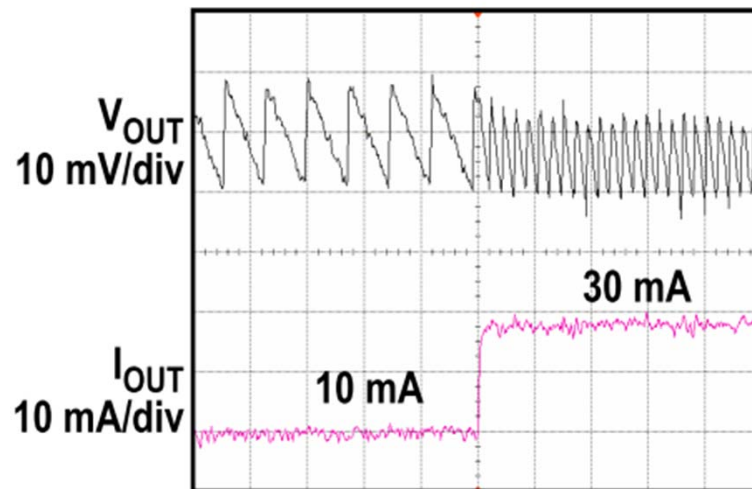
⌚ 可变频率  
高纹波

节能模式

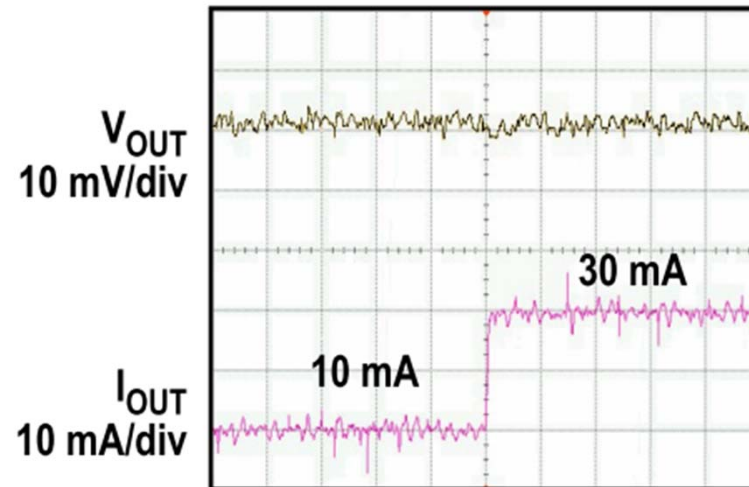
PWM模式

⌚ 小纹波

PFM / Power Save Mode



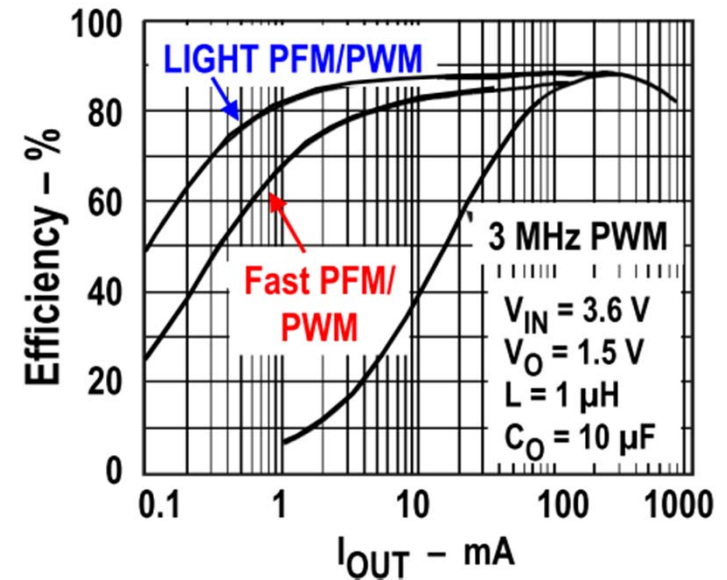
Forced PWM Mode





## 多种省电模式

- ➔ 快速 PFM：效率高于 PWM，但低于轻 PFM (LPFM)。权衡折衷
- ➔ 如需在非常轻负载时实现最高的效率，则采用“轻 PFM”模式
- ➔ 如需在轻负载和重负载之间频繁切换，且具有上佳的瞬态响应，则可使用“快速 PFM”模式
- ➔ 省电模式的选择由用户通过向转换器发送 I<sup>2</sup>C 命令来完成





# 概要 / 结论 (可变频率转换器)

## ➔ 优势

- 在轻负载条件下可实现更好的效率
- 无需补偿器
- 易于实现：允许使用多种电感器

## ➔ 可变频率架构可能存在一些问题

- EMI 频谱散布在所有的频率上，可能很难滤除
- 可听噪声（对于  $f < 20 \text{ kHz}$ ）



## 概要 / 结论 (可变频率转换器)

- ➔ 与 EMI 有关的问题有时可以得到缓解：
  - EMI 由快速  $dv/dt$  和  $di/dt$  引起
  - 在高功率条件下采用固定频率 PWM
  - 在省电模式中采用可变频率，总输出功率级别非常低。  
EMI 可能不是问题
  - 需要时可将转换器设定至“强制 PWM”模式



谢谢!